



HRZ

SUBMERSIBLE PUMP



2026

"Discover the Secret to Efficiency"

Paslanmaz Çelik Dalgıç Pompalar

Tasarımdan - kalıba, presinden-kaynağına dalgıç pompaların tüm üretim prosesini HRZ kendi fabrikasında gerçekleştirmektedir. HRZ paslanmaz çelik dalgıç pompaları uzun ömürlü, çk dayanıklı ve yüksek verimlidir. Bu mükemmel pompayı mümkün kılan , profesyonel ar-ge, güçlü yatırım, uzun yılların birikimi ve HRZ mutlak kalite anlayışıdır.

Stainless Steel Submersible Pumps

From design to mold making, from pressing to welding, HRZ carries out the entire production process of submersible pumps in its own manufacturing facilities.

HRZ stainless steel submersible pumps are long-lasting, highly durable, and high-efficiency products. These exceptional pumps are made possible by professional R&D, strong investment capabilities, decades of accumulated experience, and HRZ Pump's uncompromising commitment to quality.

Genel Özellikler - General Features

- Komple paslanmaz çelikten imal - Manufactured entirely from stainless steel
- Uzun ömürlü yüksek verim - Long service life and high efficiency
- Kolay montaj ve servis imkanı - Easy installation and maintenance
- NEMA standartlarında motor bağlantısı - NEMA standard motor connection
- Aşınmaya dayanıklı su ile yağlamalı yataklar - Wear-resistant, water-lubricated bearings
- Suyun geri kaçmasını engelleyen çek valf - Built-in check valve preventing backflow of water

KISALTMALAR - ABBREVIATIONS

S=Submersible P=Pump 5015—Tonnage

Pump Diameter



FIYAT LİSTESİ (USD) PRICE LIST (USD)

Series Stainless Steel Submersible Pumps

SP [5015] Serisi Paslanmaz Çelik Dalgıç Pompalar

POMPA TİPİ PUMP TYPE	MOTOR		ÇIKIŞ OUTPUT	POMPA VERİMLERİ									TEK POMPA FIYATI (USD) ONLY PUMP PRICE / USD
	KW	HP		Q=DELIVERY									
			m3/h lt/sn	0 0	7.2 2	10.8 3	14.4 4	18 5	21.6 6	25.2 7	28.8 8		
SP 5015/02	0.75	1	2½"	17	16	15	14	11	8	5	2	319 \$	
SP 5015/03	1.5	2	2½"	27	26	23	22	19	16	11	4	368 \$	
SP 5015/04	2.2	3	2½"	40	38	35	33	28	24	17	9	420 \$	
SP 5015/05	3	4	2½"	49	46	42	39	34	29	21	12	482 \$	
SP 5015/06	3	4	2½"	59	56	50	47	42	36	25	15	546 \$	
SP 5015/07	4	5.5	2½"	70	66	61	56	50	43	31	19	612 \$	
SP 5015/08	4	5.5	2½"	80	76	69	64	58	49	36	23	668 \$	
SP 5015/09	5.5	7.5	2½"	91	85	79	73	65	56	41	26	735 \$	
SP 5015/10	5.5	7.5	2½"	101	95	88	81	73	63	46	29	791 \$	
SP 5015/11	5.5	7.5	2½"	109	102	95	87	78	66	48	30	845 \$	
SP 5015/12	5.5	7.5	2½"	123	115	107	98	88	76	56	37	911 \$	
SP 5015/13	7.5	10	2½"	133	125	116	107	96	83	61	40	970 \$	
SP 5015/14	7.5	10	2½"	144	135	127	117	105	93	70	44	1.034 \$	
SP 5015/15	7.5	10	2½"	154	144	135	123	112	97	71	47	1.088 \$	
SP 5015/16	9.3	12.5	2½"	165	154	144	132	119	103	76	51	1.151 \$	
SP 5015/17	9.3	12.5	2½"	175	164	153	140	127	110	81	55	1.211 \$	
SP 5015/18	9.3	12.5	2½"	186	174	163	149	135	117	86	58	1.271 \$	
SP 5015/19	1	15	2½"	196	184	172	157	142	123	91	62	1.335 \$	
SP 5015/20	1	15	2½"	209	194	182	165	150	129	92	65	1.399 \$	
SP 5015/21	1	15	2½"	218	203	191	174	158	137	101	69	1.459 \$	
SP 5015/22	13	17.5	2½"	228	213	200	182	165	144	106	72	1.519 \$	
SP 5015/23	13	17.5	2½"	239	223	209	190	173	150	111	76	1.579 \$	
SP 5015/24	13	17.5	2½"	249	233	219	199	181	157	117	79	1.643 \$	
SP 5015/25	15	20	2½"	269	242	228	208	189	164	122	83	1.710 \$	
SP 5015/26	15	20	2½"	270	252	237	216	196	171	127	87	1.781 \$	
SP 5015/27	15	20	2½"	281	263	248	226	205	179	134	91	1.845 \$	
SP 5015/28	15	20	2½"	292	272	256	233	212	184	137	94	1.909 \$	
SP 5015/29	18.5	25	2½"	302	282	265	241	219	191	142	97	1.980 \$	
SP 5015/30	18.5	25	2½"	313	292	275	250	227	198	147	101	2.048 \$	
SP 5015/31	18.5	25	2½"	323	301	284	258	235	204	152	104	2.115 \$	
SP 5015/32	18.5	25	2½"	334	311	293	267	242	211	157	108	2.183 \$	
SP 5015/33	18.5	25	2½"	344	321	302	275	250	217	162	111	2.250 \$	
SP 5015/34	18.5	25	2½"	355	331	312	283	258	225	167	115	2.318 \$	
SP 5015/35	22.5	30	2½"	365	341	321	292	266	231	172	119	2.385 \$	
SP 5015/36	22.5	30	2½"	376	350	331	300	273	238	177	122	2.453 \$	
SP 5015/37	22.5	30	2½"	387	360	340	309	281	245	182	126	2.520 \$	
SP 5015/38	22.5	30	2½"	397	370	349	317	289	252	187	129	2.588 \$	
SP 5015/39	22.5	30	2½"	408	380	359	325	296	258	192	133	2.655 \$	
SP 5015/40	22.5	30	2½"	418	390	368	334	303	265	197	137	2.723 \$	
SP 5015/41	22.5	30	2½"	429	400	377	342	312	272	202	140	2.790 \$	
SP 5015/42	26.5	35	2½"	439	409	386	351	320	269	207	144	2.858 \$	
SP 5015/43	26.5	35	2½"	450	419	396	359	327	285	212	147	2.925 \$	
SP 5015/44	26.5	35	2½"	460	429	405	368	335	292	218	151	2.993 \$	
SP 5015/45	26.5	35	2½"	471	439	414	376	343	299	223	154	3.060 \$	
SP 5015/46	26.5	35	2½"	482	448	424	384	351	306	228	158	3.128 \$	

Manometrik Yükseklik



FİYAT LİSTESİ (USD) PRICE LIST (USD)

Series Stainless Steel Submersible Pumps

SP [5030] Serisi Paslanmaz Çelik Dalgıç Pompalar

POMPA TİPİ PUMP TYPE	MOTOR		ÇIKIŞ OUTPUT	POMPA VERİMLERİ									TEK POMPA FİYATI (USD) ONLY PUMP PRICE / USD
	KW	HP		m3/h lt/sn	0	10.8	14.4	18	21.6	25.2	28.8	32.4	
					0	3	4	5	6	7	8	9	
SP 5030/02	1.5	2	2 1/2"	20	19	16	15	14	12	8	7	319 \$	
SP 5030/03	2.2	3	2 1/2"	32	29	26	24	22	20	16	12	368 \$	
SP 5030/04	3	4	2 1/2"	43	39	36	34	30	27	22	17	420 \$	
SP 5030/05	4	5.5	2 1/2"	55	50	46	42	39	35	28	22	482 \$	
SP 5030/06	4	5.5	2 1/2"	67	61	56	52	48	43	36	27	546 \$	
SP 5030/07	5.50	7.5	2 1/2"	78	70	65	60	56	49	41	32	612 \$	
SP 5030/08	5.50	7.5	2 1/2"	90	82	76	70	65	59	49	37	668 \$	
SP 5030/09	7.5	10	2 1/2"	102	92	86	79	74	66	56	42	735 \$	
SP 5030/10	7.5	10	2 1/2"	114	103	96	89	82	74	62	48	791 \$	
SP 5030/11	9.30	12.5	2 1/2"	125	114	106	98	91	82	69	53	845 \$	
SP 5030/12	9.30	12.5	2 1/2"	138	126	118	108	101	91	76	59	911 \$	
SP 5030/13	9.30	12.5	2 1/2"	149	135	126	116	108	98	82	63	970 \$	
SP 5030/14	11	15	2 1/2"	160	145	135	125	117	105	88	67	1.034 \$	
SP 5030/15	11	15	2 1/2"	172	156	145	135	125	113	95	73	1.088 \$	
SP 5030/16	13	17.5	2 1/2"	184	166	155	144	133	121	105	78	1.151 \$	
SP 5030/17	13	17.5	2 1/2"	196	177	165	153	142	129	109	83	1.211 \$	
SP 5030/18	15	20	2 1/2"	209	192	177	165	153	141	121	91	1.271 \$	
SP 5030/19	15	20	2 1/2"	219	198	185	171	159	145	122	93	1.335 \$	
SP 5030/20	15	20	2 1/2"	231	209	195	181	168	152	129	98	1.399 \$	
SP 5030/21	18.50	25	2 1/2"	243	219	205	190	176	160	135	103	1.459 \$	
SP 5030/22	18.50	25	2 1/2"	254	230	215	199	185	168	142	109	1.519 \$	
SP 5030/23	18.50	25	2 1/2"	266	240	225	208	193	175	148	113	1.579 \$	
SP 5030/24	18.50	25	2 1/2"	278	251	235	317	202	184	155	119	1.643 \$	
SP 5030/25	22	30	2 1/2"	289	261	245	227	211	191	162	124	1.710 \$	
SP 5030/26	22	30	2 1/2"	301	272	254	236	219	199	169	129	1.781 \$	
SP 5030/27	22	30	2 1/2"	313	282	264	245	228	207	175	134	1.845 \$	
SP 5030/28	22	30	2 1/2"	323	291	273	253	235	213	180	138	1.909 \$	
SP 5030/29	22	30	2 1/2"	336	304	284	263	245	223	189	144	1.980 \$	
SP 5030/30	26.50	35	2 1/2"	348	314	294	273	253	230	195	149	2.048 \$	
SP 5030/31	26.50	35	2 1/2"	360	325	304	282	262	238	202	154	2.115 \$	
SP 5030/32	26.50	35	2 1/2"	371	335	314	291	271	246	209	159	2.183 \$	
SP 5030/33	26.50	35	2 1/2"	382	345	323	300	279	254	215	164	2.250 \$	
SP 5030/34	30	40	2 1/2"	395	356	334	309	288	162	222	169	2.318 \$	
SP 5030/35	30	40	2 1/2"	407	367	344	319	296	269	229	175	2.385 \$	
SP 5030/36	30	40	2 1/2"	420	378	354	328	305	277	235	180	2.453 \$	

Manometrik Yükseklik



FİYAT LİSTESİ (USD) PRICE LIST (USD)

Series Stainless Steel Submersible Pumps

SP [6010] Serisi Paslanmaz Çelik Dalgıç Pompalar

POMPA TİPİ PUMP TYPE	MOTOR		ÇIKIŞ OUTPUT	POMPA VERİMLERİ								TEK POMPA FİYATI (USD) ONLY PUMP PRICE / USD
	KW	HP		m3/h lt/sn	0	3.6	7.2	10.8	14.4	16	18	
				0	1	2	3	4	5	5.5		
SP 6010/01	0,55	0,75	2½"	8	8	7	6	5	4	3	266 \$	
SP 6010/02	0,75	1	2½"	18	18	17	15	11	9	7	318 \$	
SP 6010/03	1.1	1.5	2½"	27	27	26	23	18	15	11	371 \$	
SP 6010/04	1.5	2	2½"	38	38	35	30	24	20	14	419 \$	
SP 6010/05	2,2	3	2½"	46	46	43	38	30	25	18	476 \$	
SP 6010/06	2,2	3	2½"	55	55	53	46	36	30	22	523 \$	
SP 6010/07	3	4	2½"	64	64	61	54	42	36	26	574 \$	
SP 6010/08	4	5,5	2½"	74	74	70	62	48	41	30	625 \$	
SP 6010/09	4	5,5	2½"	83	83	79	70	55	46	35	682 \$	
SP 6010/10	4	5,5	2½"	92	92	88	78	61	51	38	731 \$	
SP 6010/11	4	7,5	2½"	102	102	97	85	67	56	41	759 \$	
SP 6010/12	5,5	7,5	2½"	111	111	106	93	73	62	45	787 \$	
SP 6010/13	5,5	7,5	2½"	120	120	114	101	79	67	49	858 \$	
SP 6010/14	5,5	7,5	2½"	130	129	123	109	86	72	53	927 \$	
SP 6010/15	5,5	7,5	2½"	139	139	132	117	92	77	57	987 \$	
SP 6010/16	7,5	10	2½"	148	148	141	126	98	83	61	1046 \$	
SP 6010/17	7,5	10	2½"	158	157	150	133	104	88	64	1.094 \$	
SP 6010/18	7,5	10	2½"	167	167	159	140	110	93	68	1.139 \$	
SP 6010/19	7,5	10	2½"	176	176	168	148	117	98	72	1.187 \$	
SP 6010/20	7,5	10	2½"	186	185	177	156	123	104	76	1.240 \$	
SP 6010/21	7,5	10	2½"	195	195	185	164	129	109	80	1.293 \$	
SP 6010/22	9,3	12,5	2½"	204	204	194	172	135	114	84	1.342 \$	
SP 6010/23	9,3	12,5	2½"	214	213	203	180	141	119	88	1.391 \$	
SP 6010/24	9,3	12,5	2½"	223	223	212	188	147	124	91	1.447 \$	
SP 6010/25	9,3	12,5	2½"	232	232	221	196	154	130	95	1.497 \$	
SP 6010/26	9.3	12.5	2½"	242	241	230	203	160	135	99	1.545 \$	
SP 6010/27	11	15	2½"	251	251	239	211	166	140	103	1.594 \$	
SP 6010/28	11	15	2½"	260	260	248	219	172	145	107	1.644 \$	
SP 6010/29	11	15	2½"	269	269	257	227	178	151	111	1.697 \$	
SP 6010/30	11	15	2½"	279	279	265	235	185	156	115	1.749 \$	
SP 6010/31	13	17,5	2½"	288	288	274	243	191	161	118	1.798 \$	
SP 6010/32	13	17,5	2½"	297	297	283	251	197	166	122	1.847 \$	
SP 6010/33	13	17,5	2½"	307	307	292	258	203	171	126	1.897 \$	
SP 6010/34	13	17,5	2½"	316	316	301	266	209	177	130	1.950 \$	
SP 6010/35	13	17,5	2½"	325	325	310	274	215	182	134	2.002 \$	
SP 6010/36	13	17,5	2½"	335	335	319	282	222	187	138	2.055 \$	
SP 6010/37	13	17,5	2½"	344	344	328	290	228	192	142	2.107 \$	
SP 6010/38	15	20	2½"	353	353	336	298	234	198	145	2.209 \$	
SP 6010/39	15	20	2½"	363	363	345	306	240	203	149	2.586 \$	
SP 6010/40	15	20	2½"	372	372	354	313	246	208	153	2.656 \$	
SP 6010/41	15	20	2½"	381	381	363	321	253	213	157	2.726 \$	
SP 6010/42	18,5	25	2½"	391	390	372	329	259	219	161	2.796 \$	
SP 6010/43	18,5	25	2½"	400	400	381	337	265	224	165	2.866 \$	
SP 6010/44	18,5	25	2½"	409	409	390	345	271	229	168	2.936 \$	
SP 6010/45	18,5	25	2½"	419	418	399	353	277	234	172	3.006 \$	
SP 6010/46	18,5	25	2½"	428	428	407	361	284	239	176	3.076 \$	
SP 6010/47	18,5	25	2½"	437	437	416	368	290	245	180	3.146 \$	
SP 6010/48	18,5	25	2½"	447	446	425	376	296	250	184	3.216 \$	
SP 6010/49	18,5	25	2½"	456	456	434	384	302	255	188	3.286 \$	

Manometrik Yükseklik



FİYAT LİSTESİ (USD) PRICE LIST (USD)

Series Stainless Steel Submersible Pumps

SSEP [6017] Serisi Paslanmaz Çelik Dalgıç Pompalar

POMPA TİPİ PUMP TYPE	MOTOR		ÇIKIŞ OUTPUT	m3/h lt/sn	POMPA VERİMLERİ										TEK POMPA FİYATI (USD) ONLY PUMP PRICE / USD
	KW	HP			Q=DELIVERY										
					0	6	8	10	12	14	16	18	20		
					0	1.7	2.2	2.8	3.9	3.9	4.4	5	5.6		
SP 6017/01	0,55	0,75	2½"		11	10	10	10	9	9	8	7	5	266 \$	
SP 6017/02	1.1	1.5	2½"		26	22	21	20	19	18	16	14	12	318 \$	
SP 6017/03	2,2	3	2½"		37	33	32	31	30	28	25	22	19	371 \$	
SP 6017/04	2,2	3	2½"		48	44	43	42	40	37	34	30	25	419 \$	
SP 6017/05	3	4	2½"		60	56	54	53	50	47	42	37	32	476 \$	
SP 6017/06	4	5,5	2½"		71	67	66	63	60	56	51	45	38	523 \$	
SP 6017/07	4	5,5	2½"		80	78	77	74	71	66	60	53	45	577 \$	
SP 6017/08	5.5	7.5	2½"		92	90	88	85	81	75	69	61	52	625 \$	
SP 6017/09	5,5	7,5	2½"		103	101	99	96	91	85	77	68	58	674 \$	
SP 6017/10	5,5	7,5	2½"		115	112	110	106	101	94	86	76	65	720 \$	
SP 6017/11	7,5	10	2½"		126	124	121	117	111	104	95	84	71	782 \$	
SP 6017/12	7,5	10	2½"		138	135	132	128	122	114	103	91	78	832 \$	
SP 6017/13	7,5	10	2½"		150	146	143	139	132	123	112	99	84	886 \$	
SP 6017/14	7,5	10	2½"		161	158	154	149	142	133	121	107	91	936 \$	
SP 6017/15	9,3	12,5	2½"		173	169	165	160	152	142	130	114	98	987 \$	
SP 6017/16	9,3	12,5	2½"		184	181	177	171	163	152	138	122	104	1.040 \$	
SP 6017/17	9,3	12,5	2½"		196	192	188	181	173	161	147	130	111	1.089 \$	
SP 6017/18	11	15	2½"		207	203	199	192	183	171	156	138	117	1.139 \$	
SP 6017/19	11	15	2½"		219	215	210	203	193	180	164	145	124	1.187 \$	
SP 6017/20	11	15	2½"		231	226	221	214	203	190	173	153	130	1.236 \$	
SP 6017/21	13	17,5	2½"		242	237	232	224	214	199	182	161	137	1.290 \$	
SP 6017/22	13	17,5	2½"		254	249	243	235	224	209	190	168	144	1.342 \$	
SP 6017/23	13	17,5	2½"		265	260	254	246	234	219	199	176	150	1.395 \$	
SP 6017/24	13	17,5	2½"		277	271	265	257	244	228	208	184	157	1.447 \$	
SP 6017/25	15	20	2½"		288	283	276	267	255	238	217	191	163	1.497 \$	
SP 6017/26	15	20	2½"		300	294	288	278	265	247	225	199	170	1.545 \$	
SP 6017/27	15	20	2½"		312	305	299	289	275	257	234	207	176	1.594 \$	
SP 6017/28	15	20	2½"		323	317	310	300	285	266	243	215	183	1.644 \$	
SP 6017/29	18,5	25	2½"		335	328	321	310	295	276	251	222	189	1.693 \$	
SP 6017/30	18,5	25	2½"		346	339	332	321	306	285	260	230	196	1.749 \$	
SP 6017/31	18,5	25	2½"		358	351	343	332	316	295	269	238	203	1.798 \$	
SP 6017/32	18,5	25	2½"		370	362	354	342	326	304	277	245	209	1.847 \$	
SP 6017/33	18,5	25	2½"		381	373	365	353	336	314	286	253	216	1.897 \$	
SP 6017/34	18,5	25	2½"		393	385	376	364	347	324	295	261	222	1.946 \$	
SP 6017/35	22	30	2½"		404	396	387	375	357	333	304	268	229	1.995 \$	
SP 6017/36	22	30	2½"		416	407	399	385	367	343	312	276	235	2.051 \$	
SP 6017/37	22	30	2½"		427	419	410	396	377	352	321	284	242	2.100 \$	
SP 6017/38	22	30	2½"		439	430	421	407	387	362	330	292	249	2.183 \$	
SP 6017/39	22	30	2½"		451	441	432	418	398	371	338	299	255	2.253 \$	
SP 6017/40	22	30	2½"		462	453	443	428	408	381	347	307	262	2.323 \$	
SP 6017/41	22	30	2½"		474	464	454	439	418	390	356	315	268	2.393 \$	
SP 6017/42	26,5	35	2½"		485	476	465	450	428	400	364	322	275	2.463 \$	
SP 6017/43	26,5	35	2½"		497	487	476	461	439	409	373	330	281	2.533 \$	
SP 6017/44	26,5	35	2½"		509	498	487	471	449	419	382	338	288	2.603 \$	
SP 6017/45	26,5	35	2½"		520	510	498	482	459	429	390	345	295	2.673 \$	
SP 6017/46	26,5	35	2½"		532	521	510	493	469	438	399	353	301	2.743 \$	
SP 6017/40	26,5	35	2½"		543	532	521	503	479	448	408	361	308	2.813 \$	
SP 6017/41	26,5	35	2½"		555	544	532	514	490	457	417	369	314	2.883 \$	
SP 6017/42	30	40	2½"		566	555	543	525	500	467	425	376	321	2.953 \$	
SP 6017/43	30	40	2½"		578	566	554	536	510	476	434	384	327	3.023 \$	
SP 6017/44	30	40	2½"		590	578	565	546	520	486	443	392	334	3.093 \$	
SP 6017/45	30	40	2½"		601	589	576	557	531	495	451	399	341	3.163 \$	
SP 6017/46	30	40	2½"		613	600	587	568	541	505	460	407	347	3.233 \$	

Manometrik Yükseklik



FİYAT LİSTESİ (USD) PRICE LIST (USD)

Series Stainless Steel Submersible Pumps

SP [6030] Serisi Paslanmaz Çelik Dalgıç Pompalar

POMPA TİPİ PUMP TYPE	MOTOR		ÇIKIŞ OUTPUT	POMPA VERİMLERİ								TEK POMPA FİYATI (USD) ONLY PUMP PRICE / USD
	KW	HP		m ³ /h lt/sn	0	7.2	14.4	21.6	28.8	36	43.2	
				0	2	4	6	8	10	12		
SP 6030/01	1,1	1,5	3"	11	11	10	8	7	4	1	270 \$	
SP 6030/02	2,2	3	3"	23	22	20	18	14	10	4	322 \$	
SP 6030/03	3	4	3"	35	34	31	27	22	15	6	377 \$	
SP 6030/04	4	5,5	3"	47	45	42	37	30	21	9	436 \$	
SP 6030/05	5.5	7,5	3"	59	57	53	46	38	26	11	500 \$	
SP 6030/06	5.5	7,5	3"	71	68	63	56	45	32	14	562 \$	
SP 6030/07	7,5	10	3"	83	80	74	65	53	37	16	625 \$	
SP 6030/08	7,5	10	3"	95	91	85	75	61	43	19	688 \$	
SP 6030/09	9,3	12,5	3"	107	103	96	84	69	48	21	752 \$	
SP 6030/10	9,3	12,5	3"	118	115	106	94	76	53	24	815 \$	
SP 6030/11	9,3	12,5	3"	130	126	117	103	84	59	26	872 \$	
SP 6030/12	11	15	3"	142	138	128	112	92	64	29	941 \$	
SP 6030/13	11	15	3"	154	149	138	122	99	70	31	998 \$	
SP 6030/14	13	17,5	3"	166	161	149	131	107	75	34	1.061 \$	
SP 6030/15	13	17,5	3"	178	172	160	141	115	81	36	1.117 \$	
SP 6030/16	15	20	3"	190	184	171	150	123	86	39	1.180 \$	
SP 6030/17	15	20	3"	202	195	181	160	130	92	41	1.236 \$	
SP 6030/18	18,5	25	3"	214	207	192	169	138	97	44	1.299 \$	
SP 6030/19	18,5	25	3"	226	219	203	179	146	102	46	1.363 \$	
SP 6030/20	18,5	25	3"	238	230	213	188	154	108	49	1.426 \$	
SP 6030/21	18,5	25	3"	250	242	224	198	161	113	51	1.489 \$	
SP 6030/22	22	30	3"	262	253	235	207	169	119	53	1.552 \$	
SP 6030/23	22	30	3"	274	265	246	217	177	124	56	1.616 \$	
SP 6030/24	22	30	3"	286	276	256	226	184	130	58	1.679 \$	
SP 6030/25	26,5	35	3"	298	288	267	235	192	135	61	1.756 \$	
SP 6030/26	26,5	35	3"	310	300	278	245	200	141	63	1.826 \$	
SP 6030/27	26,5	35	3"	322	311	289	254	208	146	66	1.897 \$	
SP 6030/28	26,5	35	3"	333	323	299	264	215	151	68	1.966 \$	
SP 6030/29	26,5	35	3"	345	334	310	273	223	157	71	2.037 \$	
SP 6030/30	26,5	35	3"	357	346	321	283	231	162	73	2.107 \$	
SP 6030/31	30	40	3"	369	357	331	292	239	168	76	2.177 \$	
SP 6030/32	30	40	3"	381	369	342	302	246	173	78	2.247 \$	
SP 6030/33	30	40	3"	393	380	353	311	254	179	81	2.318 \$	
SP 6030/34	30	40	3"	405	392	364	321	262	184	83	2.388 \$	
SP 6030/35	30	40	3"	417	404	376	330	269	190	86	2.458 \$	
SP 6030/36	30	40	3"	429	415	385	339	277	195	88	2.528 \$	
SP 6030/37	37	50	3"	441	427	396	349	285	200	91	2.599 \$	
SP 6030/38	37	50	3"	453	438	406	358	293	206	93	2.670 \$	
SP 6030/39	37	50	3"	465	450	417	368	300	211	96	2.740 \$	
SP 6030/40	37	50	3"	477	461	428	377	308	217	98	2.810 \$	
SP 6030/41	37	50	3"	489	473	439	387	316	222	101	2.880 \$	
SP 6030/42	37	50	3"	501	484	449	396	323	228	103	2.950 \$	
SP 6030/43	45	60	3"	513	496	460	406	331	233	106	3.020 \$	
SP 6030/44	45	60	3"	525	508	471	415	339	239	108	3.090 \$	
SP 6030/45	45	60	3"	537	519	482	425	347	244	110	4.060 \$	
SP 6030/46	45	60	3"	549	531	492	434	354	249	113	5.030 \$	
SP 6030/47	45	60	3"	560	542	503	443	362	255	115	6.000 \$	
SP 6030/48	45	60	3"	572	554	514	453	370	260	118	6.070 \$	
SP 6030/49	45	60	3"	584	565	524	462	378	266	120	6.150 \$	

Manometrik Yükseklik



FİYAT LİSTESİ (USD) PRICE LIST (USD)

Series Stainless Steel Submersible Pumps

NEW SP [6036] Serisi Paslanmaz Çelik Dalgıç Pompalar

POMPA TİPİ PUMP TYPE	MOTOR		ÇIKIŞ OUTPUT	POMPA VERİMLERİ											TEK POMPA FİYATI (USD) ONLY PUMP PRICE / USD
	KW	HP		m3/h lt/sn	0	18.0	21.6	25.2	28.8	32.4	36	39.6	43.2	46.8	
				0	5	6	7	8	9	10	11	12	13	14	
SP 6036/01	1.5	2	3"	11	9	8	7	6	5	5	4	3	3	1	311 \$
SP 6036/02	2.3	3	3"	24	21	19	18	16	15	14	11	9	9	7	375 \$
SP 6036/03	3	4	3"	36	32	29	28	25	23	22	19	17	16	12	436 \$
SP 6036/04	4	5.5	3"	48	42	38	35	33	30	28	26	23	21	17	520 \$
SP 6036/05	5.6	7.5	3"	62	55	52	48	45	42	38	35	31	28	25	591 \$
SP 6036/06	7.5	10	3"	74	66	61	57	53	49	46	42	32	34	29	668 \$
SP 6036/07	7.5	10	3"	87	78	73	68	62	58	54	50	45	42	35	752 \$
SP 6036/08	9.4	12.5	3"	99	88	82	77	72	67	61	67	52	48	41	829 \$
SP 6036/09	11.3	15	3"	112	100	93	87	81	75	70	64	59	54	47	913 \$
SP 6036/10	11.3	15	3"	125	111	104	99	92	85	80	74	68	61	53	991 \$
SP 6036/11	13	17.5	3"	137	122	114	107	100	93	86	80	73	67	57	1.068 \$
SP 6036/12	13	17.5	3"	150	133	125	118	109	102	94	87	80	73	63	1.145 \$
SP 6036/13	15	20	3"	162	145	135	127	119	110	102	96	87	79	69	1.222 \$
SP 6036/14	15	20	3"	177	158	148	140	130	120	112	104	96	87	77	1.307 \$
SP 6036/15	18.8	25	3"	187	167	157	147	137	128	119	110	101	92	80	1.384 \$
SP 6036/16	18.8	25	3"	200	178	167	157	147	136	126	119	108	98	85	1.461 \$
SP 6036/17	18.8	25	3"	208	185	174	166	152	140	130	122	111	101	87	1.545 \$
SP 6036/18	22.5	30	3"	225	201	188	177	165	154	142	133	122	111	97	1.630 \$
SP 6036/19	22.5	30	3"	237	212	200	187	175	162	151	140	129	118	103	1.714 \$
SP 6036/20	22.5	30	3"	251	224	209	194	183	172	156	147	135	125	106	1.798 \$
SP 6036/21	26.3	35	3"	263	235	220	207	193	180	166	156	142	130	113	1.883 \$
SP 6036/22	26.3	35	3"	276	245	231	217	203	188	175	163	150	136	120	1.966 \$
SP 6036/23	26.3	35	3"	288	257	241	227	212	198	183	172	157	142	125	2.065 \$
SP 6036/24	26.3	35	3"	302	269	255	237	224	208	193	182	165	149	133	2.15 \$
SP 6036/25	30	40	3"	313	280	263	246	231	215	199	186	171	155	136	2.219 \$
SP 6036/26	30	40	3"	326	291	274	267	240	224	207	194	178	161	141	2.310 \$
SP 6036/27	30	40	3"	338	302	284	266	250	232	214	202	185	167	148	2.388 \$
SP 6036/28	30	40	3"	350	313	295	277	259	241	223	209	192	175	153	2.466 \$
SP 6036/29	37.5	50	3"	363	324	306	287	268	250	231	217	199	181	159	2.543 \$
SP 6036/30	37.5	50	3"	376	336	316	296	278	259	239	225	206	187	164	2.620 \$
SP 6036/31	37.5	50	3"	388	347	327	307	287	267	246	232	213	193	170	2.697 \$
SP 6036/32	37.5	50	3"	401	359	337	316	296	276	255	240	219	200	176	2.781 \$
SP 6036/33	45	60	3"	414	369	348	327	306	285	263	248	227	206	181	2.866 \$



FIYAT LİSTESİ (USD) PRICE LIST (USD)

Series Stainless Steel Submersible Pumps

SP [6046] Serisi Paslanmaz Çelik Dalgıç Pompalar

POMPA TİPİ PUMP TYPE	MOTOR		ÇIKIŞ OUTPUT	POMPA VERİMLERİ										TEK POMPA FIYATI (USD) ONLY PUMP PRICE / USD
	KW	HP		Q=DELIVERY					Q=DELIVERY					
				m3/h lt/sn	0	21.6	28.8	36	43.2	46.8	50.4	58		
					0	6	8	10	12	13	14	16.1		
SP 6046/01	1.5	2	3"	Manometrik Yükseklik	14	12	11	10	8	8	7	6	286 \$	
SP 6046/02	3	4	3"		29	25	23	20	18	17	15	12	361 \$	
SP 6046/03	5,5	7,5	3"		44	38	34	31	27	25	23	19	436 \$	
SP 6046/04	7.5	10	3"		59	51	46	41	37	34	31	25	520 \$	
SP 6046/05	7.5	10	3"		73	64	58	52	46	43	40	32	591 \$	
SP 6046/06	9.3	12,5	3"		88	77	70	63	55	52	48	38	668 \$	
SP 6046/07	11	15	3"		103	90	82	73	65	60	56	45	752 \$	
SP 6046/08	13	17,5	3"		118	103	94	84	74	69	64	51	829 \$	
SP 6046/09	15	20	3"		133	116	105	94	84	78	72	58	913 \$	
SP 6046/10	18,5	25	3"		148	129	117	105	93	87	80	64	991 \$	
SP 6046/11	18,5	25	3"		163	143	129	116	102	95	88	71	1.068 \$	
SP 6046/12	22	30	3"		178	156	141	126	112	104	96	77	1.145 \$	
SP 6046/13	22	30	3"		192	169	153	137	121	113	105	84	1.222 \$	
SP 6046/14	22	30	3"		207	182	165	147	130	122	113	90	1.307 \$	
SP 6046/15	26,5	35	3"		222	195	176	158	140	131	121	97	1.384 \$	
SP 6046/16	26,5	35	3"		237	208	188	169	149	139	129	103	1.461 \$	
SP 6046/17	30	40	3"		252	221	200	179	159	148	137	110	1.545 \$	
SP 6046/18	30	40	3"		267	234	212	190	168	157	145	116	1.630 \$	
SP 6046/19	37	50	3"		282	247	224	200	177	166	153	123	1.714 \$	
SP 6046/20	37	50	3"		297	260	236	211	187	174	161	129	1.798 \$	
SP 6046/21	37	50	3"		312	273	247	222	196	183	170	136	1.883 \$	
SP 6046/22	37	50	3"		326	286	259	232	206	192	178	143	1.966 \$	
SP 6046/23	37	50	3"		341	299	271	243	215	201	186	149	2.065 \$	
SP 6046/24	45	60	3"		356	312	283	253	224	210	194	156	2.150 \$	
SP 6046/25	45	60	3"		371	325	295	264	234	218	202	162	2.219 \$	
SP 6046/26	45	60	3"		386	338	306	275	243	227	210	169	2.310 \$	
SP 6046/27	45	60	3"		401	351	318	285	253	236	218	175	2.388 \$	
SP 6046/28	45	60	3"		416	364	330	296	262	245	226	182	2.466 \$	
SP 6046/29	45	60	3"		431	377	342	306	271	253	235	188	2.543 \$	
SP 6046/30	45	60	3"		446	390	354	317	281	262	243	195	2.620 \$	
SP 6046/31	55	75	3"		460	403	366	328	290	271	251	201	2.697 \$	
SP 6046/32	55	75	3"		475	416	377	338	299	280	259	208	2.781 \$	
SP 6046/33	55	75	3"		490	430	389	349	309	288	267	214	2.866 \$	



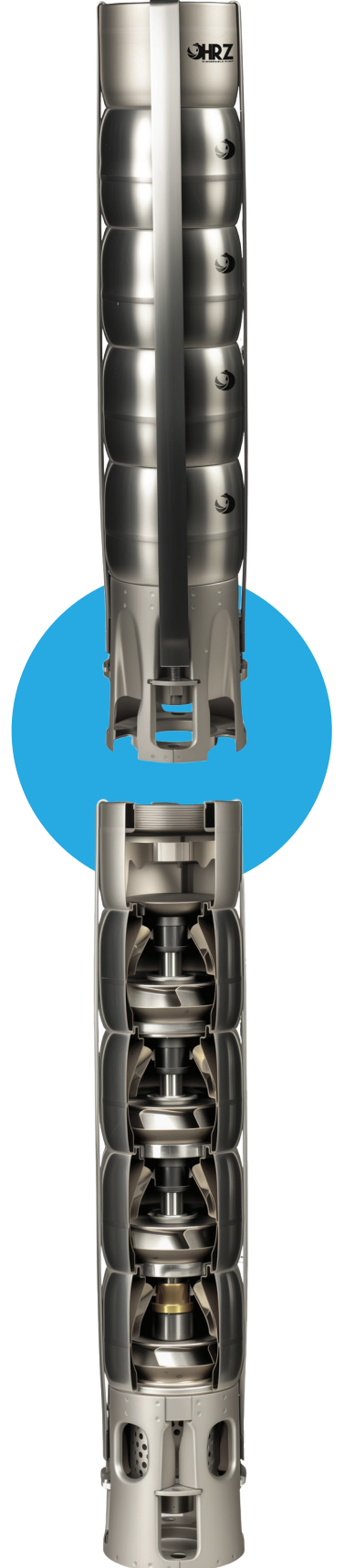
FİYAT LİSTESİ (USD) PRICE LIST (USD)

Series Stainless Steel Submersible Pumps

SP [6060] Serisi Paslanmaz Çelik Dalgıç Pompalar

POMPA TİPİ PUMP TYPE	MOTOR		ÇIKIŞ OUTPUT	m3/h lt/sn	POMPA VERİMLERİ										TEK POMPA FİYATI (USD) ONLY PUMP PRICE / USD
	KW	HP			Q=DELIVERY					Q=DELIVERY					
SP 6060/01	2,2	3	4"		0	30	36	43	51	58	65	72	76	312 \$	
SP 6060/02	4	5,5	4"		0	8.3	10	11.9	14.2	16.1	18.1	20	21.1	387 \$	
SP 6060/03	5,5	7,5	4"		14	11	10	9	8	8	7	5	4	457 \$	
SP 6060/04	7,5	10	4"		29	22	21	19	18	16	14	11	9	527 \$	
SP 6060/05	9,3	12,5	4"		43	34	32	30	27	25	22	17	14	633 \$	
SP 6060/06	11	15	4"		58	46	43	40	37	34	30	24	19	696 \$	
SP 6060/07	13	17,5	4"		73	58	54	50	46	42	37	30	24	781 \$	
SP 6060/08	15	20	4"		88	69	65	60	55	51	45	36	29	858 \$	
SP 6060/09	18,5	25	4"		103	81	76	71	65	59	52	42	34	955 \$	
SP 6060/10	18,5	25	4"		117	93	87	81	74	68	60	48	39	1054 \$	
SP 6060/11	22	30	4"		132	104	98	91	84	77	68	54	44	1.149 \$	
SP 6060/12	22	30	4"		147	116	109	101	93	85	75	61	49	1.244 \$	
SP 6060/13	26,5	35	4"		162	128	120	111	103	94	83	67	54	1.327 \$	
SP 6060/14	26,5	35	4"		177	139	131	122	112	103	91	73	59	1.404 \$	
SP 6060/15	30	40	4"		191	151	142	132	121	111	98	79	64	1.489 \$	
SP 6060/16	30	40	4"		206	163	153	142	131	120	106	85	69	1.574 \$	
SP 6060/17	30	40	4"		221	175	164	152	140	129	113	91	74	1.658 \$	
SP 6060/18	37	50	4"		236	186	175	163	150	137	121	98	79	1.756 \$	
SP 6060/19	37	50	4"		251	198	186	173	159	146	129	104	84	1.861 \$	
SP 6060/20	37	50	4"		265	210	197	183	168	154	136	110	89	1.966 \$	
SP 6060/21	37	50	4"		280	221	208	193	178	163	144	116	94	2.065 \$	
SP 6060/22	45	60	4"		295	233	219	203	187	172	152	122	99	2.170 \$	
SP 6060/23	45	60	4"		310	245	230	214	197	180	159	128	104	2.283 \$	
SP 6060/24	45	60	4"		325	256	241	224	206	189	167	135	109	2.388 \$	
SP 6060/25	52	70	4"		339	268	252	234	215	198	175	141	114	2.494 \$	
SP 6060/26	52	70	4"		354	280	263	244	225	206	182	147	119	2.599 \$	
SP 6060/27	52	70	4"		369	292	274	255	234	215	190	153	124	2.704 \$	
SP 6060/28	52	70	4"		384	303	284	265	244	224	197	159	129	2.809 \$	
SP 6060/29	55	75	4"		399	315	295	275	253	232	205	165	134	2.915 \$	
SP 6060/30	55	75	4"		413	327	306	285	263	241	213	172	139	3.020 \$	
SP 6060/30	55	75	4"		428	338	317	295	272	249	220	178	144	3.020 \$	
SP 6060/30	55	75	4"		443	350	328	306	281	258	228	184	149	3.020 \$	

Manometrik Yükseklik

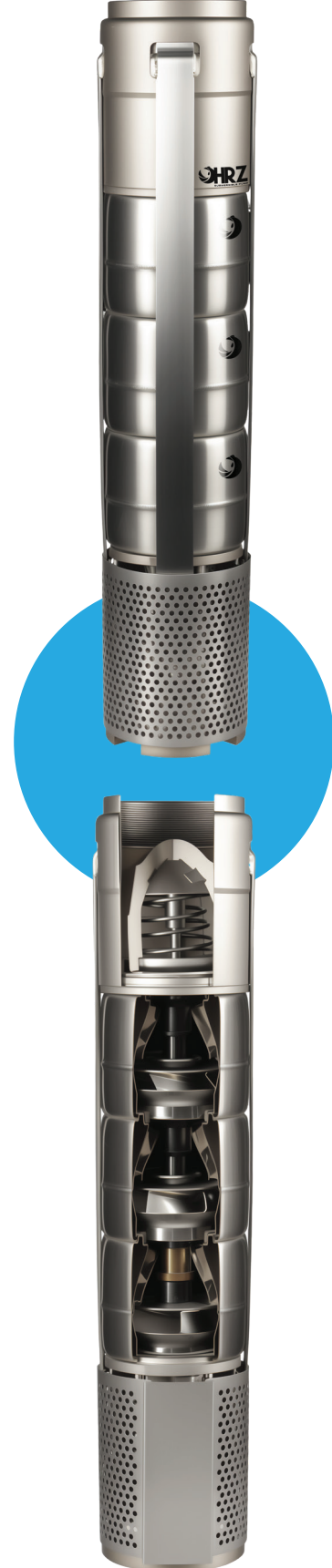


FİYAT LİSTESİ (USD) PRICE LIST (USD)

Series Stainless Steel Submersible Pumps

SP [7077] Serisi Paslanmaz Çelik Dalgıç Pompalar

POMPA TİPİ PUMP TYPE	MOTOR		ÇIKIŞ OUTPUT	m3/h lt/sn	POMPA VERİMLERİ						Q=DELIVERY	TEK POMPA FİYATI (USD) ONLY PUMP PRICE / USD
	KW	HP			0	20	40	60	70	80		
SP 7077/01	5.5	7.5	5"	Manometrik Yükseklik	21	20	17	14	13	11	7	822 \$
SP 7077/02	7,5	10	5"		41	39	33	28	26	23	13	949 \$
SP 7077/03	11	15	5"		61	58	50	43	39	34	20	1.075 \$
SP 7077/04	15	20	5"		81	78	68	57	52	46	27	1.202 \$
SP 7077/05	18,5	25	5"		101	97	85	72	66	58	34	1.321 \$
SP 7077/06	22	30	5"		120	116	102	88	78	69	40	1.447 \$
SP 7077/07	26	35	5"		140	136	119	101	92	81	47	1.602 \$
SP 7077/08	30	40	5"		160	156	136	115	105	93	55	1.742 \$
SP 7077/09	30	40	5"		179	174	152	128	117	103	61	1.897 \$
SP 7077/10	37	50	5"		199	194	170	145	132	116	69	2.051 \$
SP 7077/11	37	50	5"		218	212	186	158	144	126	74	2.219 \$
SP 7077/12	45	60	5"		243	237	210	178	163	145	87	2.388 \$
SP 7077/13	55	75	5"		264	256	228	195	178	159	98	2.563 \$
SP 7077/14	55	75	5"		283	277	245	209	191	170	103	2.739 \$
SP 7077/15	55	75	5"		303	296	262	222	204	180	110	2.908 \$
SP 7077/16	66	90	5"		324	317	280	240	220	195	119	3.076 \$
SP 7077/17	66	90	5"		344	336	293	243	232	205	125	3.230 \$
SP 7077/18	66	90	5"		362	325	313	267	245	216	132	3.371 \$
SP 7077/19	75	100	5"		382	375	332	282	260	230	140	3.511 \$
SP 7077/20	75	100	5"		402	395	348	296	272	240	145	3.554 \$
SP 7077/21	75	100	5"		422	414	365	310	283	250	162	3.624 \$
SP 7077/22	92	125	5"		441	433	380	324	296	262	168	3.736 \$

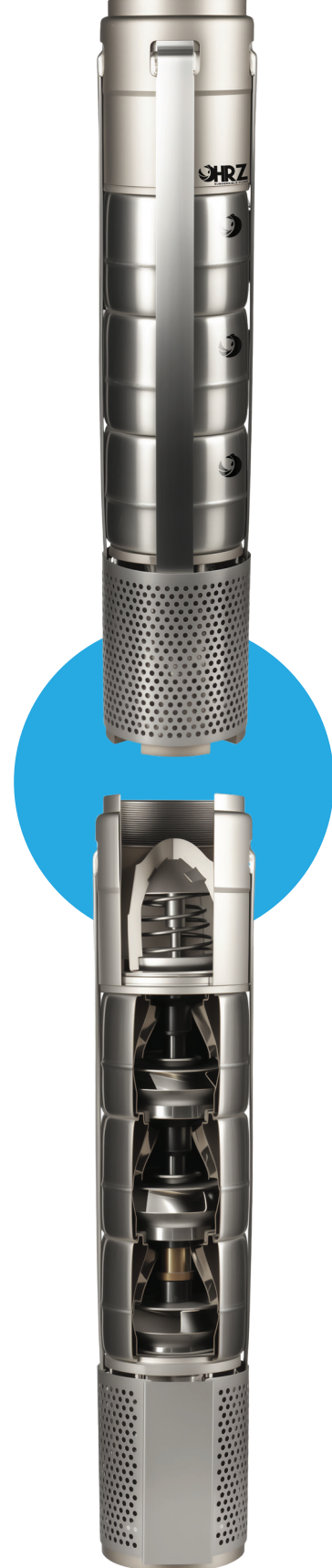


FİYAT LİSTESİ (USD) PRICE LIST (USD)

Series Stainless Steel Submersible Pumps

SP [7095] Serisi Paslanmaz Çelik Dalgıç Pompalar

POMPA TİPİ PUMP TYPE	MOTOR		ÇIKIŞ OUTPUT	POMPA VERİMLERİ				Q=DELIVERY				TEK POMPA FİYATI (USD) ONLY PUMP PRICE / USD
	KW	HP		m3/h lt/sn	0	20	40	60	80	100	120	
SP 7095/01	5,5	7,5	5"	Manometrik Yükseklik	0	5.55	11.11	16.66	22.22	27.77	33.33	829 \$
SP 7095/02	9,2	12,5	5"		23	21	18	15	13	11	6	983 \$
SP 7095/03	13	17,5	5"		44	41	38	31	27	22	8	1.139 \$
SP 7095/04	18,5	25	5"		65	62	54	47	42	34	20	1.293 \$
SP 7095/05	22	30	5"		86	82	72	63	55	44	26	1.419 \$
SP 7095/06	30	40	5"		106	101	90	78	69	55	32	1.545 \$
SP 7095/07	30	40	5"		128	123	110	96	84	68	40	1.545 \$
SP 7095/08	37	50	5"		148	142	126	110	96	77	45	1.685 \$
SP 7095/09	37	50	5"		168	162	145	127	112	90	54	1.855 \$
SP 7095/10	45	60	5"		190	182	162	142	124	100	59	1.995 \$
SP 7095/11	55	75	5"		215	206	185	162	143	115	70	2.177 \$
SP 7095/12	55	75	5"		236	227	205	180	158	130	80	2.304 \$
SP 7095/13	55	75	5"		247	247	222	195	172	140	85	2.431 \$
SP 7095/14	66	90	5"		278	267	240	210	185	150	90	2.585 \$
SP 7095/15	66	90	5"		300	288	260	227	200	162	100	2.761 \$
SP 7095/16	75	100	5"		322	310	278	244	215	175	108	2.901 \$
SP 7095/17	75	100	5"		342	330	295	260	230	185	119	3.034 \$
SP 7095/18	92	125	5"		362	349	313	275	242	195	120	3.161 \$
SP 7095/19	92	125	5"		382	368	330	290	255	205	125	3.329 \$
SP 7095/20	92	125	5"		408	388	347	305	268	215	130	3.483 \$
SP 7095/21	110	150	5"		422	407	365	320	281	225	135	3.610 \$
SP 7095/22	110	150	5"		436	417	384	335	293	235	140	3.778 \$
SP 7095/22	110	150	5"	441	426	388	339	300	246	156	3.947 \$	



FİYAT LİSTESİ (USD) PRICE LIST (USD)

Series Stainless Steel Submersible Pumps

SP [7098] Serisi Paslanmaz Çelik Dalgıç Pompalar

POMPA TİPİ PUMP TYPE	MOTOR		ÇIKIŞ OUTPUT	POMPA VERİMLERİ										TEK POMPA FİYATI (USD) ONLY PUMP PRICE / USD
	KW	HP		Q=DELIVERY										
				m3/h lt/sn	0	20	40	60	70	80	90	100	110	
					0	5.6	11.1	16.7	19.4	22.2	25	27.8	30.6	
SP 7098/01	5,5	7,5	5"	Manometrik Yükseklik	25	24	21	19	18	17	16	15	13	829 \$
SP 7098/02	11	15	5"		50	47	42	37	35	34	32	29	25	983 \$
SP 7098/03	15	20	5"		75	71	63	56	53	51	48	44	38	1.139 \$
SP 7098/04	22	30	5"		100	95	84	75	71	67	64	58	51	1.293 \$
SP 7098/05	30	40	5"		125	119	105	93	89	84	79	73	63	1.419 \$
SP 7098/06	37	50	5"		150	142	126	112	106	101	95	88	76	1.545 \$
SP 7098/07	37	50	5"		175	166	148	131	124	118	111	102	89	1.685 \$
SP 7098/08	45	60	5"		200	190	169	149	142	135	127	117	101	1.855 \$
SP 7098/09	45	60	5"		225	214	190	168	159	152	143	131	114	1.995 \$
SP 7098/10	55	75	5"		250	237	211	187	177	168	159	146	127	2.177 \$
SP 7098/11	60	80	5"		275	261	232	205	195	185	175	161	139	2.304 \$
SP 7098/12	67	90	5"		300	285	253	224	213	202	191	175	152	2.431 \$
SP 7098/13	75	100	5"		325	309	274	243	230	219	206	190	165	2.585 \$
SP 7098/14	75	100	5"		350	332	295	261	248	236	222	204	177	2.761 \$
SP 7098/15	81	110	5"		375	356	316	280	266	253	238	219	190	2.901 \$
SP 7098/16	92	125	5"		400	380	337	299	283	269	254	234	203	3.034 \$
SP 7098/17	92	125	5"		425	404	358	317	301	286	270	248	215	3.161 \$
SP 7098/18	110	150	5"		450	427	379	336	319	303	286	263	228	3.329 \$
SP 7098/19	110	150	5"		475	451	401	355	337	320	302	277	241	3.483 \$
SP 7098/20	110	150	5"		500	475	422	373	354	337	318	292	253	3.610 \$
SP 7098/21	110	150	5"		525	499	443	392	372	354	333	306	266	3.778 \$
SP 7098/22	110	150	5"		550	522	464	411	390	370	370	321	279	3.947 \$



FİYAT LİSTESİ (USD) PRICE LIST (USD)

Series Stainless Steel Submersible Pumps

SP [8110] Serisi Paslanmaz Çelik Dalgıç Pompalar

POMPA TİPİ PUMP TYPE	MOTOR		ÇIKIŞ OUTPUT	POMPA VERİMLERİ										TEK POMPA FİYATI (USD) ONLY PUMP PRICE / USD
	KW	HP		Q=DELIVERY					Q=DELIVERY					
				m3/h lt/sn	0	70	80	90	100	110	120	130		
SP 8110/01	7,5	10	6"	Manometrik Yükseklik	0	19.4	22.2	25	27.8	30.6	33.3	36.1	1.404 \$	
SP 8110/02	15	20	6"		26	22	21	20	19	17	15	13	1.588 \$	
SP 8110/03	22	30	6"		54	44	42	41	38	35	32	27	1.798 \$	
SP 8110/04	30	40	6"		81	67	64	62	58	54	48	42	2.093 \$	
SP 8110/05	37	50	6"		109	89	86	82	78	72	65	56	2.332 \$	
SP 8110/06	45	60	6"		136	112	108	103	97	90	81	70	2.543 \$	
SP 8110/07	52	70	6"		164	134	129	124	117	108	98	84	2.922 \$	
SP 8110/08	60	80	6"		191	157	151	145	137	127	114	98	3.175 \$	
SP 8110/09	67	90	6"		219	179	173	166	157	145	130	113	3.491 \$	
SP 8110/10	75	100	6"		246	202	195	187	176	163	147	127	3.772 \$	
SP 8110/11	81	110	6"		273	224	216	207	196	181	163	141	4.011 \$	
SP 8110/12	92	125	6"		301	247	238	228	216	199	180	155	4.270 \$	
SP 8110/13	92	125	6"		328	269	260	249	235	218	196	169	4.707 \$	
SP 8110/14	110	150	6"		356	292	282	270	255	236	213	184	5.707 \$	
SP 8110/15	110	150	6"		383	314	303	291	275	254	229	198	6.017 \$	
SP 8110/16	129	175	6"		411	337	325	312	294	272	246	212	6.312 \$	
SP 8110/17	129	175	6"		438	359	347	332	314	291	262	226	6.606 \$	
SP 8110/18	129	175	6"		465	382	369	353	334	309	278	240	6.901 \$	
SP 8110/19	147	200	6"		493	404	390	374	353	327	295	255	7.196 \$	
SP 8110/20	147	200	6"		520	427	412	395	373	345	311	269	7.493 \$	
SP 8110/20	147	200	6"	548	449	434	416	393	363	328	283	7.786 \$		



FİYAT LİSTESİ (USD) PRICE LIST (USD)

Series Stainless Steel Submersible Pumps

SP [8125] Serisi Paslanmaz Çelik Dalgıç Pompalar

POMPA TİPİ PUMP TYPE	MOTOR		ÇIKIŞ OUTPUT	POMPA VERİMLERİ										TEK POMPA FİYATI (USD) ONLY PUMP PRICE / USD
	KW	HP		Q=DELIVERY										
				m3/h	0	40	90	120	130	140	150	160	170	
				lt/sn	0	11.1	25	33.3	36.1	38.9	41.7	44.4	47.2	
SP 8125/01.B1	9,3	12,5	6"	Manometrik Yükseklik	28	26	23	19	18	16	14	12	10	1.404 \$
SP 8125/01	11	15	6"		31	29	25	22	21	19	17	16	13	1.404 \$
SP 8125/02.B2	18,5	25	6"		58	54	46	39	37	33	30	25	20	1.588 \$
SP 8125/02	22	30	6"		63	59	51	45	42	39	36	32	27	1.588 \$
SP 8125/03.2B.C	26,5	35	6"		83	78	66	56	52	47	41	35	27	1.798 \$
SP 8125/03.B2	30	40	6"		90	84	72	63	58	54	48	42	34	1.798 \$
SP 8125/03	37	50	6"		95	90	78	68	64	59	54	48	41	1.798 \$
SP 8125/04.B4	37	50	6"		116	109	93	80	75	68	61	52	42	2.093 \$
SP 8125/04	45	60	6"		127	120	104	91	85	79	72	64	55	2.093 \$
SP 8125/05.B4.C1	45	60	6"		142	133	113	97	90	82	72	61	48	2.332 \$
SP 8125/05.B1.A4	52	70	6"		157	147	127	111	104	97	88	77	65	2.332 \$
SP 8125/05	55	75	6"		159	150	130	114	107	99	91	80	69	2.332 \$
SP 8125/06.B3	60	80	6"		183	172	148	129	121	111	100	88	73	2.543 \$
SP 08125/06	67	90	6"	191	180	156	137	129	119	109	97	82	2.543 \$	
SP 08125/07	75	100	6"	224	210	182	160	150	139	127	113	96	2.922 \$	
SP 8125/08.B3	81	110	6"	248	233	202	176	165	152	138	121	102	3.175 \$	
SP 8125/08	92	125	6"	256	240	209	183	172	160	145	129	110	3.175 \$	
SP 8125/09.B3	92	125	6"	280	263	228	199	186	172	156	138	116	3.474 \$	
SP 8125/09	110	150	6"	288	271	235	206	193	180	164	145	124	3.474 \$	
SP 8125/10	110	150	6"	320	301	261	229	215	200	182	162	138	3.772 \$	
SP 8125/11.B4	110	150	6"	342	321	278	242	227	210	190	167	141	4.069 \$	
SP 8125/11	129	175	6"	352	331	287	252	237	220	200	178	152	4.069 \$	
SP 8125/12	129	175	6"	384	361	314	274	258	240	219	194	166	4.270 \$	
SP 8125/13	147	200	6"	416	391	340	297	280	260	237	210	180	4.470 \$	



FİYAT LİSTESİ (USD) PRICE LIST (USD)

Series Stainless Steel Submersible Pumps

SP [8160] Serisi Paslanmaz Çelik Dalgıç Pompalar

POMPA TİPİ PUMP TYPE	MOTOR		ÇIKIŞ OUTPUT	m3/h lt/sn	POMPA VERİMLERİ								TEK POMPA FİYATI (USD) ONLY PUMP PRICE / USD
	KW	HP			Q=DELIVERY				Q=DELIVERY				
					0	80	100	120	140	160	180	200	
					0	22.5	27.8	33.3	38.9	44.40	50	55.6	
SP 08160/01.C1	9.3	12.5	6"	Manometrik Yükseklik	24	20	18	17	15	13	10	6	1.489 \$
SP 08160/01	11	15	6"		29	24	23	21	20	18	15	12	1.489 \$
SP 0816CV02.B1.C1	18,5	25	6"		52	43	40	38	34	30	24	16	1.685 \$
SP 08160/02	22	30	6"		59	50	47	44	40	37	32	25	1.685 \$
SP 08160/03.B3	30	40	6"		83	69	65	61	56	50	42	31	1.883 \$
SP 08160/03	37	50	6"		89	75	70	66	61	56	48	38	1.883 \$
SP 08160/04.B3.C1	37	50	6"		109	90	84	79	73	64	53	43	2.219 \$
SP 08160/04	45	60	6"		119	100	94	88	82	74	64	51	2.219 \$
SP 08160/05.B3.C2	45	60	6"		134	111	104	97	89	79	64	45	2.480 \$
SP 08160/05	55	75	6"		149	126	118	111	103	93	81	65	2.480 \$
SP 08160/06.B5	60	80	6"		169	141	133	124	115	103	87	65	2.704 \$
SP 08160/06	67	90	6"		179	150	141	133	122	112	97	L77	2.704 \$
SP 08160/07.B6	67	90	6"		198	165	154	145	134	120	101	76	3.105 \$
SP 08160/07.B3	75	100	6"	203	170	160	150	139	125	107	83	3.105 \$	
SP 08160/07.B1	75	100	6"	207	174	163	153	142	129	111	88	3.105 \$	
SP 08160/07	81	110	6"	209	176	165	155	144	131	113	91	3.105 \$	
SP 08160/08.B8	81	110	6"	224	186	175	164	151	135	113	84	3.428 \$	
SP 08160/08.B4	81	110	6"	231	194	182	170	158	142	121	94	3.428 \$	
SP 08160/08	92	125	6"	239	201	189	177	165	150	129	104	3.428 \$	
SP 08160/09.B4	92	125	6"	261	219	205	193	179	161	137	107	3.708 \$	
SP 08160/09	110	150	6"	269	226	212	199	186	169	145	117	3.708 \$	
SP 08160/10	110	150	6"	299	251	236	222	206	187	162	130	4.003 \$	
SP 08160/1 1	129	175	6"	329	278	262	245	227	206	180	144	4.256 \$	
SP 08160/12	147	200	6"	359	303	286	267	248	225	196	157	4.544 \$	
SP 08160/13	147	200	6"	390	329	309	290	269	244	213	171	4.850 \$	



FİYAT LİSTESİ (USD) PRICE LIST (USD)

Series Stainless Steel Submersible Pumps

SP [10210] Serisi Paslanmaz Çelik Dalgıç Pompalar

POMPA TİPİ PUMP TYPE	MOTOR		ÇIKIŞ OUTPUT	POMPA VERİMLERİ										TEK POMPA FİYATI (USD) ONLY PUMP PRICE / USD
	KW	HP		m ³ /h lt/sn	0	100	140	180	200	220	240	260	290	
SP 10210/01 .B1	15	20	6"	0	27.8	38.9	50	55.56	61.1	66.7	72.2	80.6	3.056 \$	
SP 10210/01	18,5	25	6"	34	29	26	23	21	20	18	15	7	3.056 \$	
SP 10210/02.B1.C1	30	40	6"	38	32	29	25	24	22	21	19	9	3.484 \$	
SP 10210/02.B2	30	40	6"	63	52	46	41	38	35	31	25	13	3.484 \$	
SP 10210/02	37	50	6"	69	58	52	46	43	40	37	32	18	3.484 \$	
SP 10210/03.B2.C1	45	60	6"	76	65	59	52	49	46	43	38	19	3.484 \$	
SP 10210/03.B1	52	70	6"	101	85	76	67	62	58	52	43	27	3.967 \$	
SP 10210/03	55	75	6"	111	95	85	76	71	67	61	55	28	3.967 \$	
SP10210/04.B3.C1	60	80	6"	115	98	88	78	74	69	64	57	38	3.967 \$	
SP 10210/04.B3	67	90	6"	133	112	100	88	82	76	69	58	42	4.449 \$	
SP 10210/04	75	100	6"	143	121	109	96	90	84	77	67	43	4.449 \$	
SP 10210/05.B5	81	110	6"	155	133	120	106	100	94	87	79	48	4.449 \$	
SP 10210/05	92	125	6"	175	148	132	117	110	102	93	81	57	4.932 \$	
SP 10210/06	110	150	6"	192	164	148	131	124	116	108	97	71	4.932 \$	
SP 10210/07.B6	110	150	6"	231	197	178	158	149	140	130	117	73	5.468 \$	
SP 10210/07	129	175	6"	248	210	188	167	157	146	134	117	85	6.004 \$	
SP 10210/08.B5	129	175	6"	269	230	207	184	174	163	152	137	92	6.004 \$	
SP 10210/08	147	200	6"	290	247	221	196	184	173	159	140	100	7.612 \$	
SP 1021 Q/09.B5	147	200	6"	308	263	237	211	199	187	173	156	106	7.612 \$	
SP 10210/09	166	225	6"	329	281	251	223	209	196	181	160	114	8.148 \$	
SP 10210/10.B4	166	225	6"	346	296	267	237	224	210	195	176	125	8.148 \$	
SP 10210/10	185	250	6"	371	316	284	252	237	222	205	183	129	8.684 \$	
SP 10210/11.B4	185	250	6"	385	329	297	264	249	234	217	196	139	8.684 \$	
				410	349	314	279	262	246	227	202	143	9.220 \$	

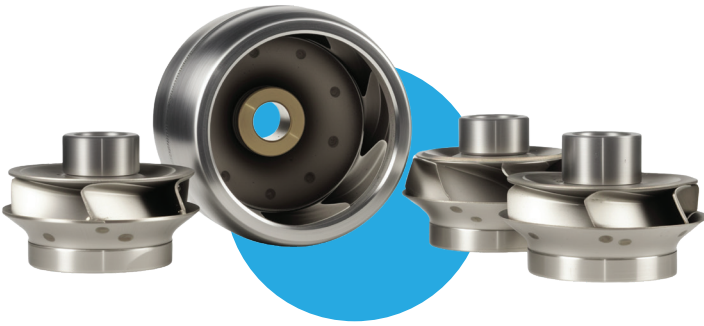
Manometrik Yükseklik



YEDEK PARÇA

Horoz Dalgıç Pompa, geniş yedek parça ağı ve sektörde öne çıkan güven garantisi ile müşterilerine kesintisiz destek sunmaktadır. Türkiye'nin ve dünyanın birçok noktasına uzanan güçlü tedarik zinciri sayesinde ihtiyaç duyulan tüm orijinal dalgıç pompa yedek parçaları hızlı, güvenilir ve ekonomik şekilde temin edilir. Müşteri memnuniyetini merkezine alan Horoz Dalgıç Pompa, hızlı çözüm, uzun ömürlü parça kalitesi ve satış sonrası desteğiyle işletmelerin verimliliğini güvence altına alır.

Horoz Submersible Pump provides uninterrupted support with its extensive spare parts network and industry-leading reliability guarantee. With a powerful supply chain that reaches across Turkey and many regions worldwide, all required original submersible pump spare parts are delivered quickly, reliably, and cost-effectively. Prioritizing customer satisfaction, Horoz Submersible Pump ensures operational efficiency with fast solutions, long-lasting part quality, and continuous after-sales support.







"Discover the Secret to Efficiency"